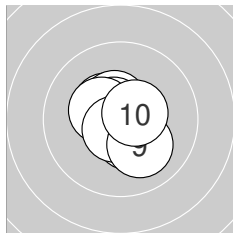
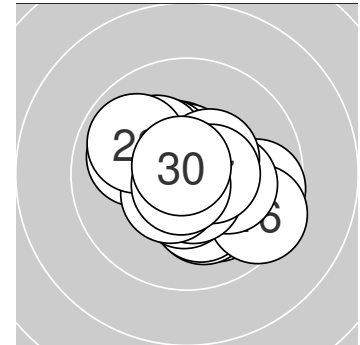
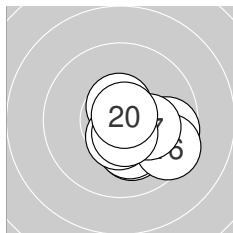


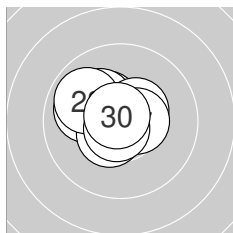
**Ergebnis:** **311.4** (297)  
**Serien:** 104.7 102.5 104.2  
**Zähler:** 27 3 0 0 0 0 0 0 0  
**Innenzehner:** 25  
**Weiteste:** 367 (16.), 318 (12.), 266 (28.)  
**beste Teiler:** 42.8 (20.), 44.6 (30.), 56.8 (29.)  
**Trefferlage:** 0.18 mm rechts, 0.15 mm tief  
**Streuwert:** 1.17, horizontal: 1.31, vertikal: 1.00



**Serie 1:**  
 10.4 \*                      10.5 \*                      10.7 \*                      10.5 \*                      10.6 \*  
 10.4 \*                      10.4 \*                      10.6 \*                      10.1 ↘                      10.5 \*  
**beste Teiler:** 75.1 (3.), 76.5 (8.), 77.0 (5.)  
**Trefferlage:** 0.05 mm rechts, 0.05 mm tief  
**Streuwert:** 0.93, horizontal: 0.88, vertikal: 0.98



**Serie 2:**  
 10.2 \*                      9.7 →                      10.6 \*                      10.2 \*                      10.2 \*  
 9.5 ↘                      10.2 \*                      10.5 \*                      10.6 \*                      10.8 \*  
**beste Teiler:** 42.8 (20.), 93.3 (19.), 94.5 (13.)  
**Trefferlage:** 1.15 mm rechts, 0.78 mm tief  
**Streuwert:** 1.09, horizontal: 1.25, vertikal: 0.92



**Serie 3:**  
 10.7 \*                      10.4 \*                      10.2 \*                      10.0 ↖                      10.5 \*  
 10.5 \*                      10.5 \*                      9.9 ↙                      10.7 \*                      10.8 \*  
**beste Teiler:** 44.6 (30.), 56.8 (29.), 75.6 (21.)  
**Trefferlage:** 0.66 mm links, 0.38 mm hoch  
**Streuwert:** 1.00, horizontal: 1.16, vertikal: 0.82

