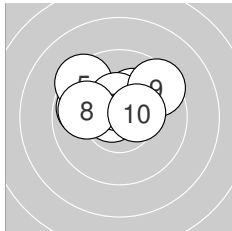
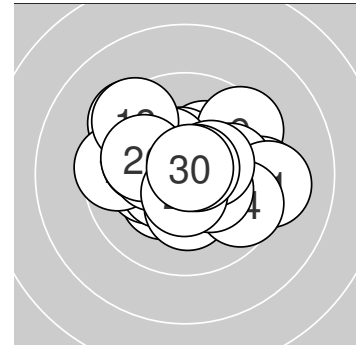


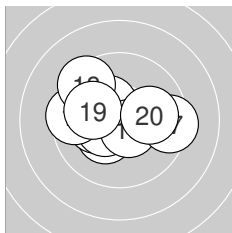
**Ergebnis: 303.7 (291)**  
**Serien: 101.0 100.4 102.3**  
**Zähler: 21 9 0 0 0 0 0 0 0**  
**Innenzehner: 18**  
**Weiteste: 434 (21.), 388 (17.), 384 (5.)**  
**beste Teiler: 41.2 (30.), 66.2 (29.), 67.5 (2.)**  
**Trefferlage: 0.12 mm links, 0.36 mm hoch**  
**Streuwert: 1.66, horizontal: 2.07, vertikal: 1.11**



**Serie 1:**

10.2 *	10.7 *	9.8 ←	10.4 *	9.4 ↘
10.2 *	10.5 *	9.9 ←	9.5 ↗	10.4 *

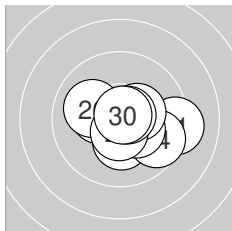
**beste Teiler: 67.5 (2.), 124.1 (7.), 137.2 (10.)**  
**Trefferlage: 0.45 mm links, 1.17 mm hoch**  
**Streuwert: 1.49, horizontal: 1.95, vertikal: 0.80**



**Serie 2:**

10.3 *	10.2 *	10.4 *	10.4 *	10.6 *
9.6 ←	9.4 →	9.4 ↘	10.1 ←	10.0 →

**beste Teiler: 95.5 (15.), 126.5 (13.), 150.4 (14.)**  
**Trefferlage: 0.62 mm links, 0.24 mm hoch**  
**Streuwert: 1.80, horizontal: 2.28, vertikal: 1.13**



**Serie 3:**

9.2 →	10.3 *	10.3 *	9.7 ↘	10.3 *
10.0 ←	10.4 *	10.6 *	10.7 *	10.8 *

**beste Teiler: 41.2 (30.), 66.2 (29.), 98.0 (28.)**  
**Trefferlage: 0.71 mm rechts, 0.31 mm tief**  
**Streuwert: 1.49, horizontal: 1.90, vertikal: 0.90**

